

GRAISSEURS BEC

TYPE HYDRAULIQUE

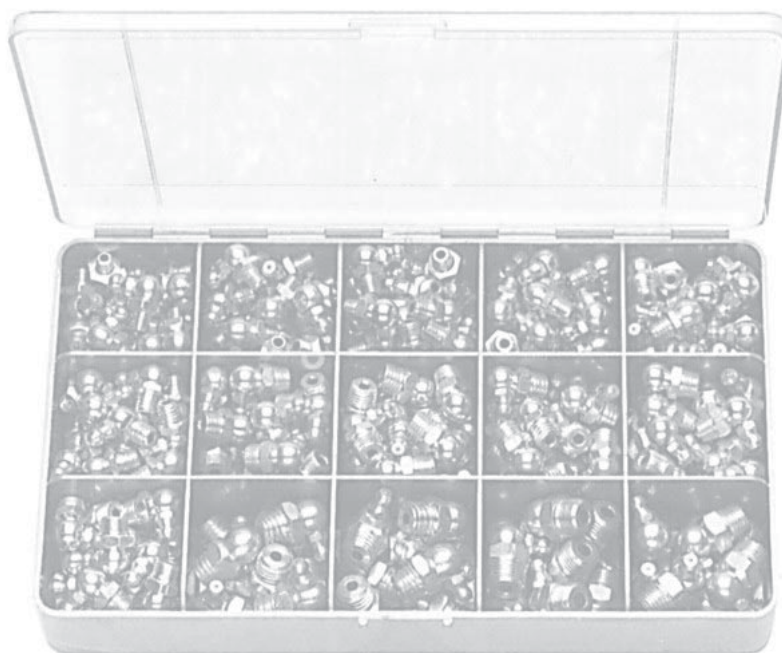
INOX
EN STOCK



FILETAGE	MODÈLE STANDARD									
	DROIT		30°		45°		65°		90°	
	Acier	Inox	Acier	Inox	Acier	Inox	Acier	Inox	Acier	Inox
6 x 100	7014006	7021206	7023006	-	7025006	7025206	7027006	-	7029006	7029206
7 x 100	7014008	7021208	7023008	-	7025008	7025208	7027008	-	7029008	-
8 x 100	7014009	7021209	7023009	-	7025009	7025209	7027009	-	7029009	7029209
8 x 125	7014010	7021210	7023010	-	7025010	7025210	7027010	-	7029010	7029210
10 x 100	7021012	7021212	7023012	-	7025012	7025212	7027012	-	7029012	7029212
10 x 125	7021013	-	7023013	-	7025013	-	7027013	-	7029013	-
10 x 150	7021014	7021214	7023014	-	7025014	7025214	7027014	-	7029014	7029214
12 x 150	7021019	7022019	7023019	-	7025019	-	7027019	-	7029019	-
1/8 Gaz	7021016	7021216	7023016	-	7025016	7025216	7027016	-	7029016	7029216
1/4 Gaz	7022025	7021225	-	-	7026025	7025225	7030025	-	7030025	7029225
3/8 Gaz	7022040	-	-	-	7025040	-	7027040	-	7029040	-
1/8 briggs	7021015	-	7023015	-	7025015	-	7027015	-	7029015	-
1/4 briggs	7022026	-	-	-	7025026	-	7027026	-	7029026	-
1/4 with	7014007	-	7023007	-	7025007	-	7027007	-	7029007	-



MODÈLE LISSE		MODÈLE AUTO-TARAUDANT	
Ø mm	RÉFÉRENCE	FILETAGE	REFERENCE
Ø 5	7020005	Ø 6 X 100	7012006
Ø 6	7020006	Ø 8 X 100	7012009
Ø 8	7020010	Ø 10 X 100	7012012
Ø 10	7020012		



RÉFÉRENCE : 7034 000

Coffret plastique.
220 graisseurs "bec" assortis.

RÉFÉRENCE : 7035 000

Coffret plastique
100 graisseurs "bec",
Filetage métriques assortis

RÉFÉRENCE : 7036 000

Coffret plastique
100 graisseurs "bec",
Filetage Américains assortis

GRAISSEURS

POUR PONTS ROULANTS ET GRUES



MODÈLE F-1000

Augmente de 4 à 6 fois la durée de vie des roues et rails par rapport à un graissage normal.

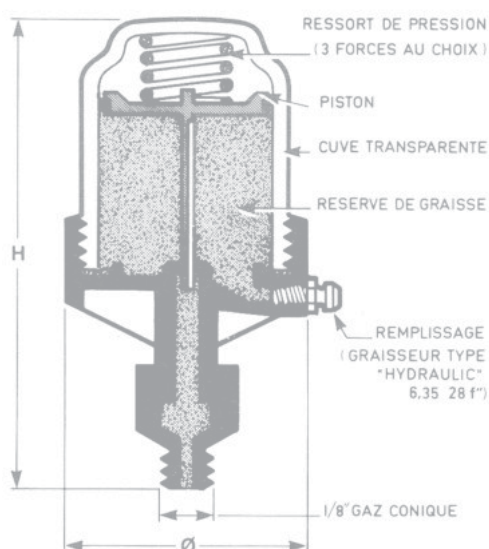
Genre de grue	Vitesse par minute	Application	Graisseur de boudin
Pont roulant	30-130 m		F-1000

1. PALIERS

2. ROULEMENTS

3. EMBOUTS A ROTULES

GRAISSEUR RECHARGEABLE G.MATIC



	G. MATIC 202	G. MATIC 205
Capacité	30 g	80 g
H	90 mm	118 mm
Ø	45 mm	60 mm

PRÉCONISATION :

- Pour un Ø d'arbre ≤40 mm et une vitesse maxi de 2 500 T/mn, utiliser le modèle 202
- Au-delà, utiliser le modèle 205

AVANTAGE :

- Rechargeables.
- Utilisation autonome dans les endroits les plus inaccessibles.
- Sécurité de lubrification par un débit constant.
- Contrôle visuel permanent.
- Réduction du coût de main d'œuvre.

APPLICATION :

- Toute lubrification à la graisse sur les paliers, carters, moteurs
- Température d'utilisation : -25° C + 125° c

Choix du ressort approprié

T° de service	Indice de pénétration de la graisse				
	N°0	N°1	N°2	N°3	N°4
-20 à 5° C	faible	moyen	fort	-	-
5 à 40° C	faible	moyen	moyen	fort	-
40 à 90° C	-	faible	moyen	moyen	fort
90 à 120° C	-	-	faible	moyen	fort

4. PRODUITS D'ACCOMPAGNEMENTS